

# RAIDER POWER TOOLS

- прахосмукачка за сухо и мокро почистване
- wet & dry vacuum cleaner
- usisavač za suvo/mokro čišćenje
- aspirator uscat-umed
- правосукалка за сухо и мокро
- пылесос для влажной и сухой очистки
- ηλεκτρική σκούπα για υγρό/στεγνό σκούπισμα
- sesalnika za mokro in suho sesanje
- usisavača za suho i mokro čišćenje



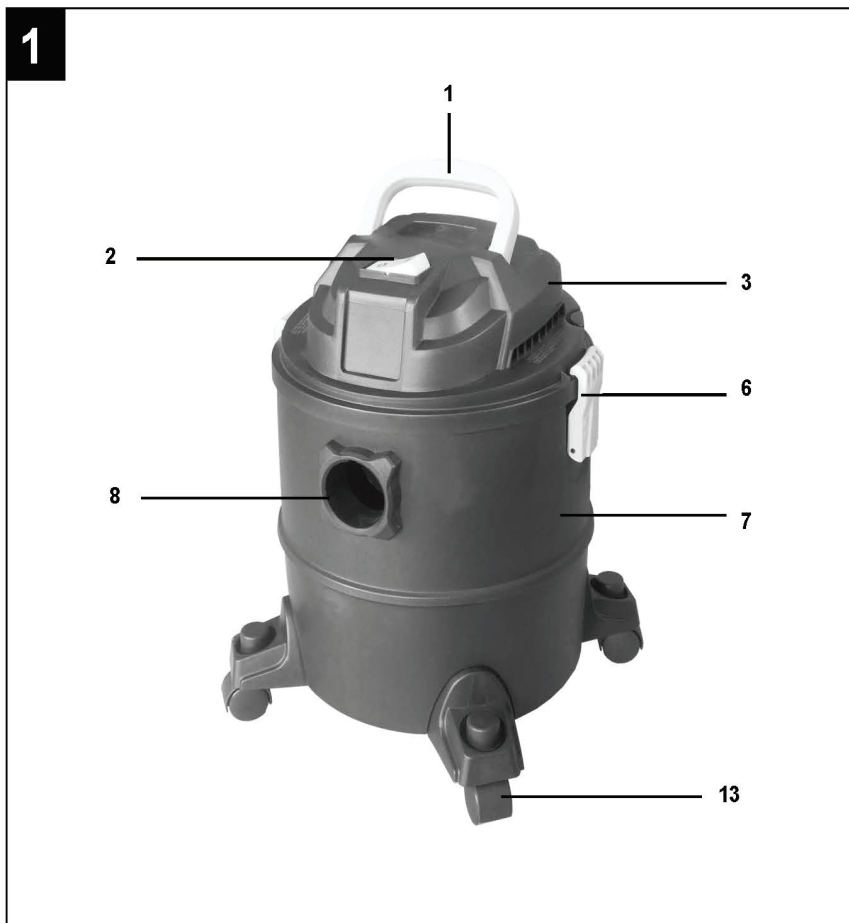
**RAIDER**<sup>®</sup>  
*PowerTools*

## Contents

2	BG	оригинална инструкция за употреба
9	EN	original instructions' manual
17	RS	originalno uputstvo za upotrebu
23	RO	instrucțiuni de folosire
30	MK	упатство за работа
37	RU	руководство по эксплуатации
44	EL	πρωτότυπο οδηγίες χρήσεως
51	SL	izvirno novodila za uporabo
58	HR	izvorna upute za rad

**RD-WC09**  
**USER'S MANUAL**



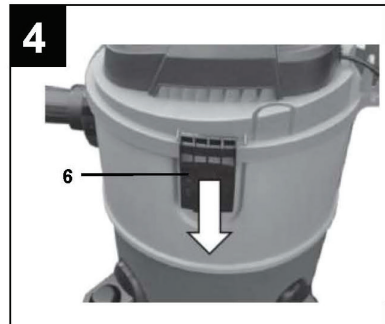
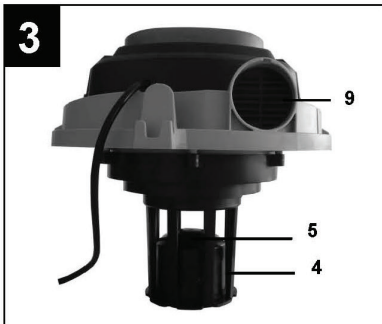
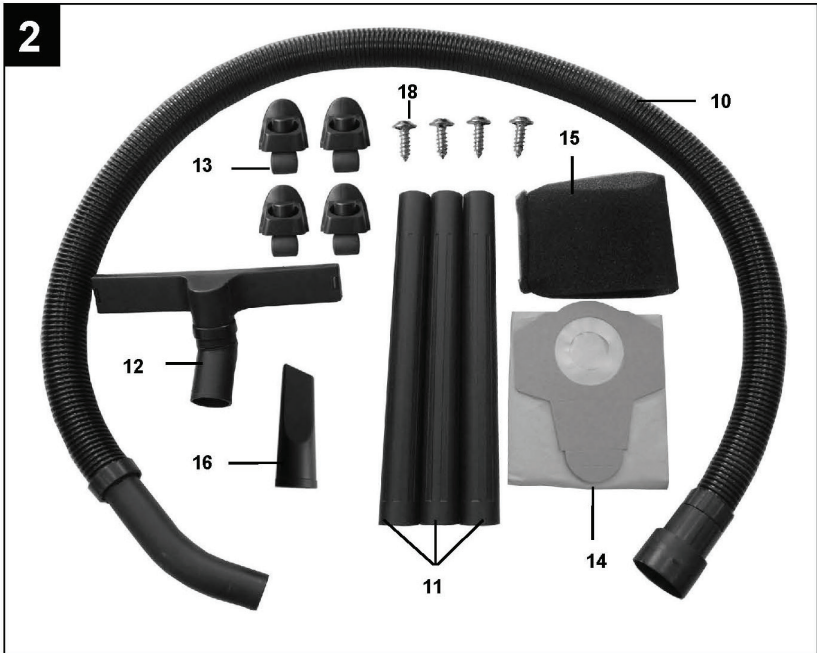


**BG** Снимките са с илюстративна цел. Изобразеният модел може да не е напълно идентичен със закупената от вас машина.

**EN** The pictures are for illustration purpose. The pattern shown may not be exactly the same as the machine you purchased.

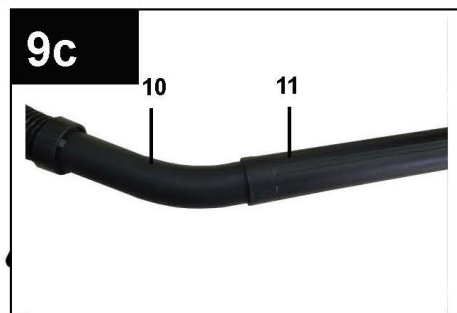
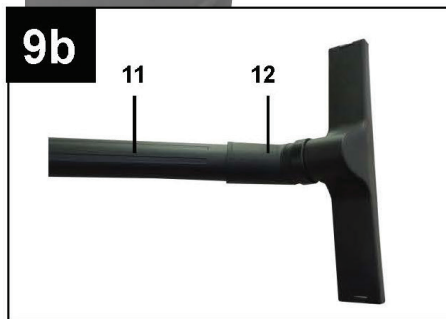
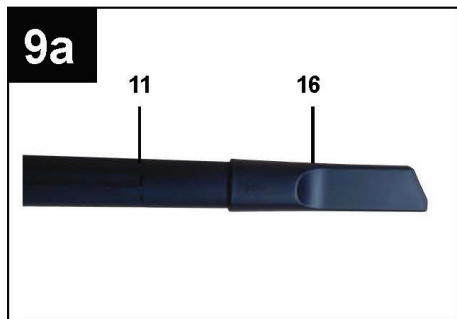
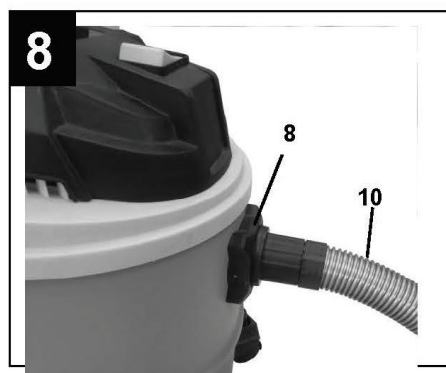
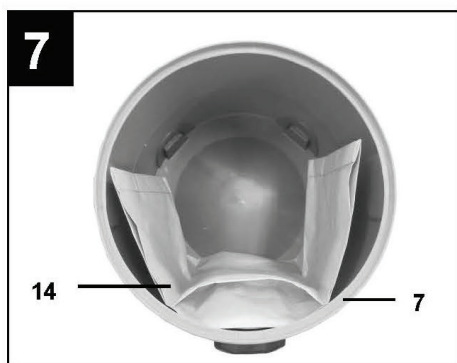
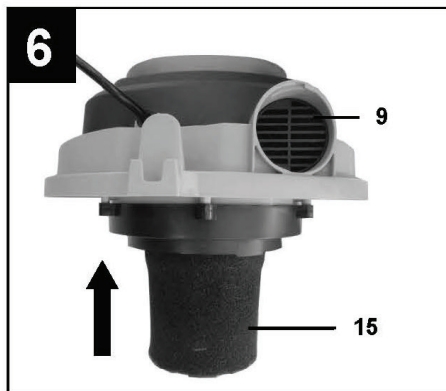
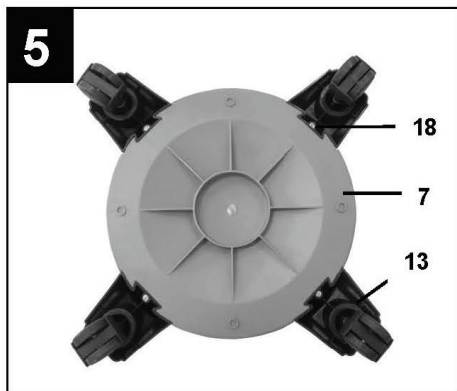


Прочетете ръководството преди употреба!  
Refer to instruction manual booklet!



Изглед и съставни елементи (Фиг. 1-10):

- |  |   |
|--|---|
| <ul style="list-style-type: none"> <li>1. Ръкохватка</li> <li>2. Превключвател ON / OFF</li> <li>3. Глава</li> <li>4. Филтър</li> <li>5. Предпазен клапан</li> <li>6. Кука за заключване</li> <li>7. Контейнер</li> <li>8. Съединение на смукателния маркуч</li> <li>9. Отвор за издухване</li> <li>10. Гъвкав смукателен маркуч</li> <li>11. Тръба за засмукване</li> </ul> | <ul style="list-style-type: none"> <li>12. Комбиниран накрайник</li> <li>13. Колела</li> <li>14. Торбичка за отпадъци</li> <li>15. Филтър</li> <li>16. Накрайник за труднодостъпни места</li> <li>17. Кука за съхранение за кабел</li> <li>18. Винт (4бр.)</li> </ul> |
|--|---|



## Оригинална инструкция за употреба

Уважаеми потребители,

Поздравления за покупката на машина от най-бързоразвиващата се марка за електрически, бензинови и пневматични машини - RAIDER. При правилно инсталиране и експлоатация, RAIDER са сигурни и надеждни машини и работата с тях ще Ви достави истинско удоволствие. За Вашето удобство е изградена и отлична сервизна мрежа с 45 сервиза в цялата страна.

Преди да използвате тази машина, моля, внимателно се запознайте с настоящата “Инструкцията за употреба”.

В интерес на Вашата безопасност и с цел осигуряване на правилната и употреба, прочетете настоящите инструкции внимателно, включително препоръките и предупрежденията в тях. За избягване на ненужни грешки и инциденти, важно е тези инструкции да останат на разположение за бъдещи справки на всички, които ще ползват машината. Ако я продадете на нов собственик то “Инструкцията за употреба” трябва да се предаде заедно с нея, за да може новия ползвател да се запознае със съответните мерки за безопасност и инструкциите за работа.

“Евромастер Импорт Експорт” ООД е упълномощен представител на производителя и собственик на търговската марка RAIDER. Адресът на управление на фирмата е гр. София 1231, бул. “Ломско шосе” 246, тел. 0700 44 155, [www.raider.bg](http://www.raider.bg); [www.euromasterbg.com](http://www.euromasterbg.com); e-mail: [info@euromasterbg.com](mailto:info@euromasterbg.com).

От 2006 година във фирмата е въведена системата за управление на качеството ISO 9001:2008 с обхват на сертификацията: Търговия, внос, износ и сервиз на професионални и хоби електрически, пневматични и механични инструменти и обща железария. Сертификатът е издаден от Moody International Certification Ltd, England.

### ТЕХНИЧЕСКИ ДАННИ

параметър	мерна единица	стойност
Модел	-	RD-WC09
Номинално захранващо напрежение	V AC	230
Честота на променливия ток	Hz	50
Мощност	W	1250
Обем на контейнера за отпадъци	L	20
Максимален вакуум	kPa	15
Максимален дебит на въздушния поток	L/min	4100
Степен на защита	IP	24
Клас на защита на изолацията	-	II
Ниво на звукова мощност $L_{WA} K_{WA} = 3$ dB	dB	80

При използването на уредите трябва се спазят някои предпазни мерки, свързани с безопасността, за да се предотвратят наранявания и щети. За целта внимателно прочетете това упътване за употреба / указанията за безопасност. Пазете го добре, за да разполагате с информацията по всяко време. В случай, че трябва да предадете уреда на други лица, моля, предайте им това упътване за употреба. Ние не поемаме отговорност за злополуки или щети, които възникват вследствие на несъблюдаването на това упътване и на указанията за безопасност.

#### Указания за безопасност

**Внимание:** Преди монтажа и пускането в експлоатация задължително съблюдавайте инструкцията за употреба. Проверете, дали мрежовото напрежение на фабричната табелка съвпада с мрежовото напрежение. Свързвайте само към изрядни контакти тип шуко 230 волта, ~ 50 Hz. Предпазител мин. 16 А. Издърпвайте щепсела когато: уредът не се използва, преди уредът да бъде отворен, преди почистване и поддръжка. Никога не почиствайте уреда с разтворители. Не издърпвайте щепсела от контакта за кабела.

Не оставяйте готов за експлоатация уред без надзор.

Пазете от достъп на деца.

Трябва да се внимава за това, мрежовият кабел да не се наранява или поврежда от стъпкване, притискане, дърпане и други подобни.

Уредът не трябва да се използва, ако състоянието на мрежовия кабел не е безупречно.

При смяна на мрежовия кабел не трябва да се отклонявате от посочените от производителя изисквания.

Мрежови кабел: H 05 VV - F 2 x 0,75 mm<sup>2</sup>.

В никакъв случай не засмуквайте: горящи кибритени клечки, тлееща пепел и цигарени угарки, възпламеняеми, разяждащи, огнеопасни или експлозивни вещества, пари и течности.

Този уред не е подходящ за изсмукване на опасни за здравето прахове.

Съхранявайте уреда в сухи помещения.

Не пускайте в експлоатация повреден уред.

Използвайте уреда само за дейностите, за които е бил конструиран.

При почистване на стълби се изисква максимално внимание.

Използвайте само оригинално оборудване и резервни части.

Употреба по предназначение

Прахосмукачката за сухо/ мокро почистване е подходяща за сухо и мокро почистване при

използване на съответния филтър. Уредът не е предназначен за засмукване на възпламеняеми, експлозивни или опасни за здравето вещества. Машината трябва да се използва само по предназначението ѝ. Всяка по-нататъшна извън това употреба не е по предназначение. За предизвикани от това щети или наранявания от всякакъв вид отговорност носи потребителят/ обслужващото лице, а не производителя.

Преди пускане в експлоатация

Внимание!

Уредът трябва да се свързва само към контакти тип шуко!

Монтаж на уреда.

Горната част на прахосмукачката се фиксира със затварящите бутони за съда. За снемане на горната част, натиснете затварящите бутони.

При монтаж на горната част внимавайте за правилно фиксиране на затварящите бутони.

Монтаж на филтъра

Внимание!

Никога не използвайте прахосмукачката за сухо/ мокро почистване без филтър!

Монтаж на смукателния маркуч.

Свържете в зависимост от случая на приложение смукателния маркуч към съответния извод на прахосмукачката за сухо/ мокро почистване.

Засмукване

Свържете смукателния маркуч към извода за смукателния маркуч.

Продухване.

Свържете смукателния маркуч към извода вдухване.

За удължаване на смукателния маркуч могат да се поставят един или няколко елемента на смукателната тръба към смукателния маркуч.

Пусков прекъсвач.

Включване/Изключване.

За да включите прахосмукачката натиснете бутона.

За да изключите прахосмукачката, натиснете бутона повторно.

Почистване, поддръжка.

Внимание! Изключете щепсела преди началото на всяко почистване.

Поддържайте защитните приспособления, въздушните прорези и корпуса на мотора незамърсени от прах и мръсотия, колкото е възможно. Препоръчваме Ви, да почиствате уреда непосредствено след всяко използване.

Почиствайте уреда редовно с влажна кърпа и малко течен сапун. Не използвайте почистващи препарати или разтворители; същите биха могли да разядат пластмасовите части на уреда.

Почистване на съда за отпадъци.

Съдът може, в зависимост от замърсяването, да бъде почистван с влажна кърпа и малко течен сапун или под течаща вода.

Проверявайте филтъра на прахосмукачката редовно преди всяка употреба.



Опазване на околната среда.

С оглед опазване на околната среда електроинструментът, допълнителните приспособления и опаковката трябва да бъдат подложени на подходяща преработка за повторното използване на съдържащите се в тях суровини.

Не изхвърляйте електроинструменти при битовите отпадъци! Съгласно Директивата на Европейския съюз 2012/19/ЕС относно излезли от употреба електрически и електронни устройства и утвърждаването и като национален закон електроинструментите, които не могат да се използват повече, трябва да се събират отделно и да бъдат подлагани на подходяща преработка за оползотворяване на съдържащите се в тях ценни суровини.

**EUROMASTER IMPORT EXPORT LTD**

1231, Sofia, Bulgaria, 246 Lomsko shose Blvd.,

tel.: +359 700 44 155

fax: + 359 2 934 00 90

[www.euromasterbg.com](http://www.euromasterbg.com); e-mail: [info@euromasterbg.com](mailto:info@euromasterbg.com)

